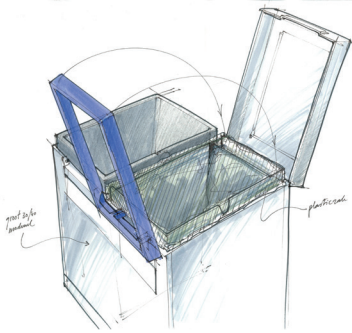
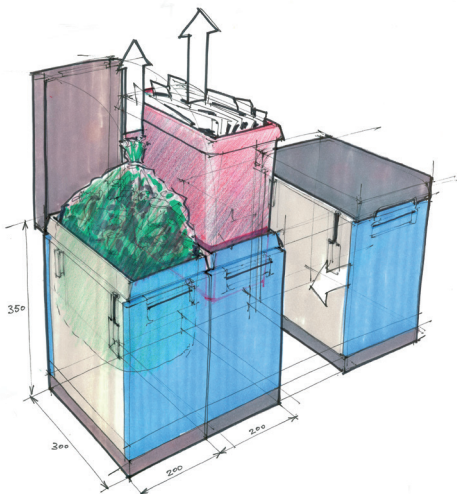


Onze afvalmodules zijn samengesteld uit verschillende bouwstenen. De twee basiselementen zijn de ombak met 18 liter inhoud en een ombak met 40 liter inhoud. Beide eenheden zijn stapelbaar, en indien gewenst, koppelbaar in zowel de breedte als in de hoogte.

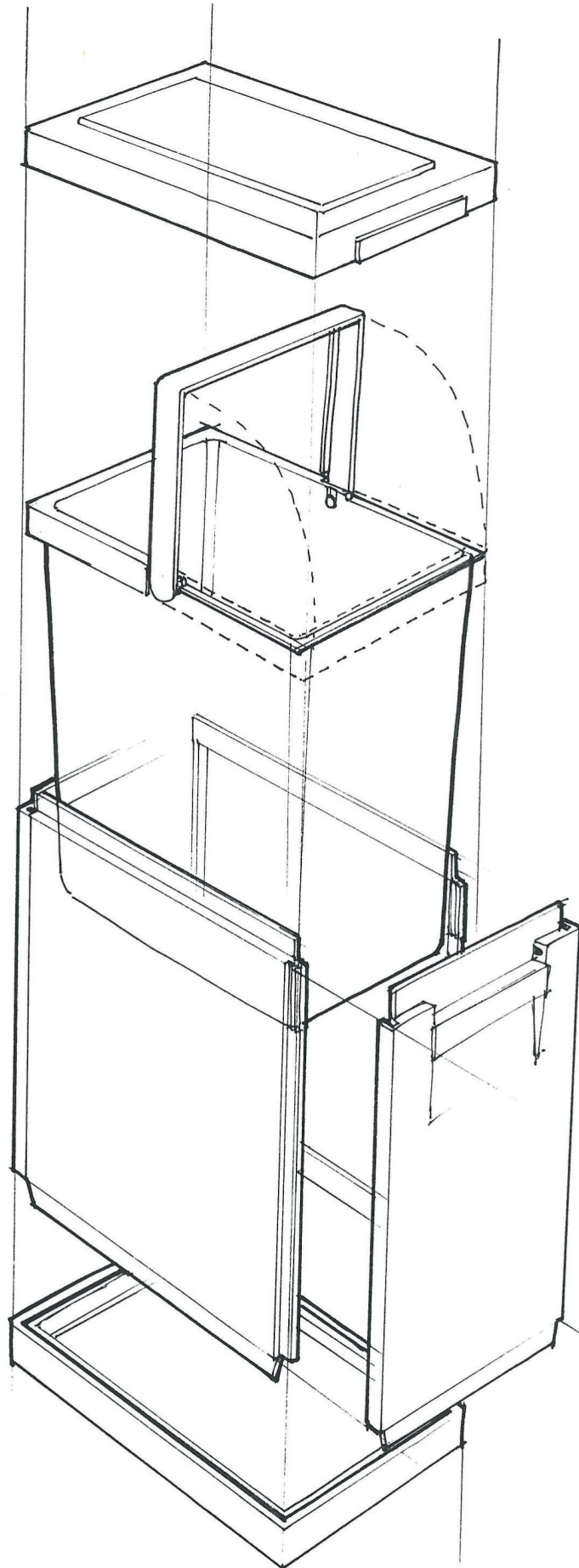
Voor onder het bureau volstaat een duo uitvoering. Links een emmer met hengel voor papier, snel en makkelijk leeg te gooien en rechts een restafvalzak onder het deksel, groot genoeg om hooguit eens per 14 dagen vervangen te worden.



Voor (bij)keukens pak je de trio uitvoering, je klikt eenvoudig een module met kantelbak onder een duo uitvoering.



Meer informatie over de losse onderdelen en het principe van de ecomodule is te vinden op pagina's 292 en 293.



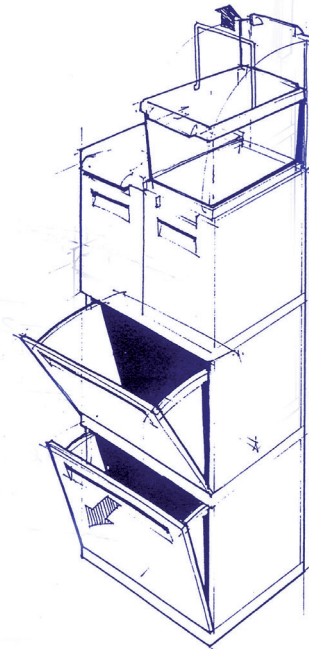
Maximaal hergebruik van huishoudelijk afval

Steeds vaker wordt gefocust op het sorteren (omgekeerd inzamelen) van afval. Hierbij ligt de nadruk op de inzameling van herbruikbare grondstoffen uit huishoudelijk afval en wordt restafval bijzaak. Met het oog op de toekomst (toenemende schaarste van grondstoffen) vormt voor veel gemeenten dergelijk afvalbeleid de leidraad voor de komende jaren. Onze modulaire modules maken het scheiden van afval eenvoudig en aan diverse afvalsoorten aan te passen.

Van technische tekening naar gerealiseerd eindproduct

In overleg met de klant zoeken we naar een passende oplossing zoals een specifieke samenstelling of kleuren van de huisstijl. Engels heeft deze modules geleverd aan:

- KLM
- Technische Universiteit Enschede
- Maas in Eindhoven
- Van Lanschot
- Insead in Parijs



Stel uw ideale combinatie samen!

Nut en noodzaak van afval scheiden hoeven we niet meer uit te leggen. Ecomodules stel je samen om in iedere omgeving te scheiden wat zinnig is. Dit levert meer motivatie en minder irritatie op.

Niet alleen voor op kantoor is dit een geschikte oplossing. De module is tevens inzetbaar in de werkplaats, de kantine, de keuken en de bijkeuken.

De kleuren van de deksels en kantelbakken corresponderen met die van afvalcontainers: voor maximale duidelijkheid samen met de stickers.



art.nr.	omschrijving
90200-302	● ecomodule zakkenklem

Een scharnierende klem houdt de afvalzak op zijn plaats.



art.nr.	omschrijving
90200-301	● ecomodule inhangbakje

Inhangbakje voor bio-afval of koffiebekers.



Duo uitvoering, met links een emmer met hengsel voor papier, snel en makkelijk te ledigen en rechts een zakkenklem met restafvalzak afgesloten met een deksel.



Sterke RVS onderzetwagen voor onder de modules

art.nr.	omschrijving
OW-8030	● RVS onderzetwagen bodemmaat 800 x 300 mm, geschikt voor 4 modules

Al zijn insteekwielen sterk genoeg om een stootje te verdragen, voor professioneel gebruik adviseren wij onderzetwagens.



Trio uitvoering. Klik eenvoudig een module met kantelbak onder een duo uitvoering.

KLANTSPECIFIEKE ECOMODULES



Combinatie voor glas/papier/bio/restafval.

art.nr.	omschrijving
902-QUATRO.9933	● kantoomodule op wielen voor 4 fracties, zwart/ rood met twee deksels en twee zakkenklemmen
90143-2	● afvalzak passend in kantelemmer (per 100 st.)

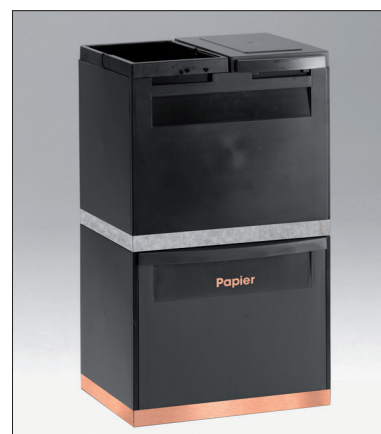
De Ecomodules kunnen ook als opbergsysteem gebruikt worden. Stapel en koppel de verschillende 40 liter ecomodules met kantelemmer tot één grote wand en u heeft een efficiënt en kleurrijke opbergkast.



Ecomodules zijn standaard leverbaar met verschillende kleuren kanteelbakken. Bij grotere afname uit te voeren in uw bedrijfskleuren. Naast afvalinzameling inzetbaar voor opslag van spullen. Ons verkoopteam helpt u graag met het samenstellen van uw specifieke combinatie.



Vertrouwelijke documenten zijn veilig te scheiden door middel van de module met papiersleuf en slot. Art. nr. 90355-1048-u6



Bodems zijn op aanvraag leverbaar in diverse kleuren.



Aansluiten bij uw huisstijl? Neem contact op met onze verkopers.

ECOMODULES HET PRINCIPLE

1

Module 400 x 300 x 350 mm voor 2 emmers of zakken/zakkenklemmen met twee gladde zijden of één gladde en één schakelbare zijde.

2

Module 400 x 300 x 350 mm voorzien van een kantelbak met twee gladde zijden of één gladde en één schakelbare zijde.

3

Module 200 x 300 x 350 mm voor één emmer of één zak/zakkenklem met twee gladde zijden of één gladde en één schakelbare zijde.

4

Afneembaar scharnierdeksel 300 x 200 mm. Blijft rechtop openstaan. Deksel voorkomt hinderlijke geurtjes.

5

Emmer 18 ltr. met kunststof hengsel.

De ecomodules staan bekend om hun duurzaam gebruik. Ze zijn gemaakt van ABS, een kunststof van hoge en nauwelijks breekbare kwaliteit, de emmers zijn van PPcop, een veel soepeler materiaal. Ze zijn eenvoudig schoon te maken. We kunnen de ecomodules ook aanpassen aan de huisstijl van uw organisatie door een opdruk of door het gebruik van kleurcombinaties.



Afneembare wielen direct onder de bak.

Onze module is het eerste bakkensysteem dat is ontworpen voor het sorteren van afval, waarbij de gebruiker zelf het aantal en de inhoud van de fracties kan bepalen. Elke module bestaat uit elementen van 18 en 40 liter die, naar gelang de behoefte, kunnen worden gemonteerd in de hoogte of de breedte.



U kunt ze zo hoog maken als u zelf wilt.



Ze zijn ook zijdelings aan elkaar te koppelen.

De voordelen van de kantelbak

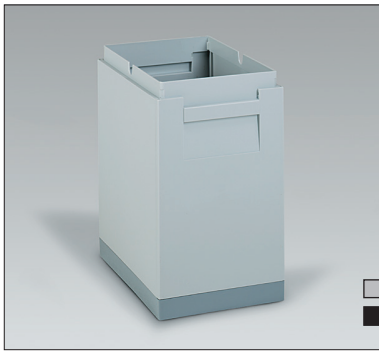


op een kier sluiten
ze automatisch

positie waarin de
kantelbak open
blijft staan

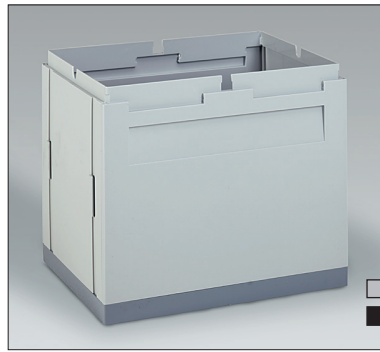
de kantelbak kan
uit de ombak

gemakkelijk in één
hand te dragen



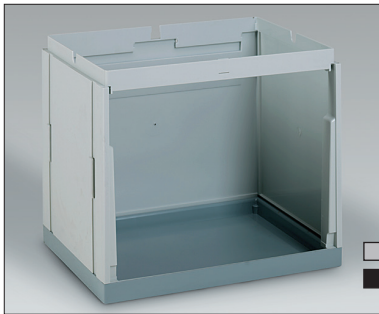
Module 300 x 200 x 350 mm.

art.nr.	omschrijving
90200-101	stand alone
90200-102	1 zijde koppelbaar
90200-103	2 zijden koppelbaar



Module 400 x 300 x 350 mm.

art.nr.	omschrijving
90200-201	stand alone
90200-202	1 zijde koppelbaar
90200-203	2 zijden koppelbaar



Module 400 x 300 x 350 mm met open voorzijde t.b.v. kantelbak.

art.nr.	omschrijving
90200-211-1	stand alone
90200-212-1	1 zijde koppelbaar
90200-213-1	2 zijden koppelbaar



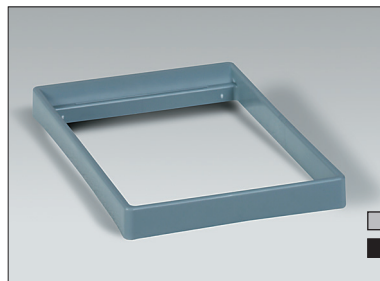
Kantelbak 30 liter, passend in de module hiernaast.

art.nr.	omschrijving
902-214.7	kantelbak, zonder hengsel
90053.9	kantelbak met zwart hengsel



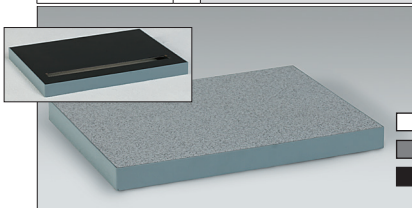
Inzetemmer 14 liter.

art.nr.	omschrijving
90200-106	inzetemmer met kunststof hengsel, grijs
902-106.9	inzetemmer met kunststof hengsel, zwart



Klem voor 18 liter afvalzak.

art.nr.	omschrijving
90200-302	scharnierende klem, grijs
902-302.9	scharnierende klem, zwart



Tafelblad 400 x 300 mm.

art.nr.	omschrijving
90200-401	tafelblad, brandwerend
90200-402	tafelblad, brandwerend, met sleuf



Scharnierdeksel 300 x 200 mm.

art.nr.	omschrijving
90200-105	scharnierdeksel, onbreekbaar, grijs

Op deze pagina vindt u de bouwstenen van ons systeem ecomodules. Tafelbladen worden gebruikt boven kantelbakken, scharnierdeksels boven inzetemmers of afvalzak klemmen. De eenheden zijn stapelbaar, en indien gewenst, koppelbaar.



Alle modules kunnen op elkaar bevestigd worden.



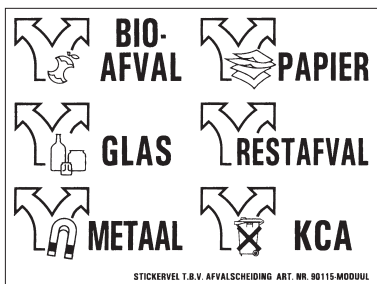
Modules met schakelbare zij-kanten kunnen in de lengte aan elkaar bevestigd worden.



Stevige LDPE afvalzakken, per 100.

art.nr.	past bij:
90143-1	emmer/klem
90143-2	kantelbak

Stickervel met zes fracties.
Leverbaar in wit en zwart, en in 4 talen.



art.nr.	uitvoering
90115-MODUUL	● set stickers, zwart
90115-SET	● set stickers, wit



Een scharnierende klem houdt de afvalzak op zijn plaats.

art.nr.	uitvoering
90200-302	● scharnierende klem, 300 x 200 mm, grijs

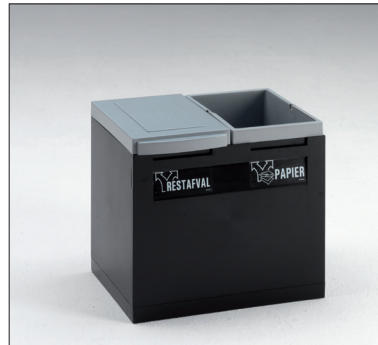


art.nr.	uitvoering
90200-206-50	● set van 4 wielen ø 50 mm, zwart

Alleen inzetbaar voor varianten 902-OFFICE+.xxx (met beperkt afvalgewicht).

Onderstaande standaard varianten zijn ook te vinden in onze webshop en te combineren met wielen en stickers ter ondersteuning van de fracties.

Zit uw gewenste combinatie hier niet tussen? Neem dan gerust contact op met onze afdeling Verkoop om uw gewenste combinatie en kleursamenstelling af te stemmen.



art.nr.	omschrijving
902-OFFICE.xxx	● kantoormodule voor 2 fracties



art.nr.	omschrijving
902-OFFICE.xxx	● kantoormodule voor 2 fracties



art.nr.	omschrijving
902-OFFICE+.xxx	● kantoormodule op wielen, voor 2 fracties



art.nr.	omschrijving
902-OFFICE+.xxx	● kantoormodule op wielen, voor 2 fracties



art.nr.	omschrijving
902-TRIO.xxx	● kantoormodule voor 3 fracties



art.nr.	omschrijving
902-TRIO.xxx	● kantoormodule voor 3 fracties

De RVS onderzetwagen kan gebruikt worden voor lage en onderstaande hoge module combinaties. Deze is met name geschikt voor de hogere varianten vanwege het grotere gewicht van de module. Deze onderzetwagen is ook beschikbaar in andere afmetingen, zowel voor 3 als 4 modules naast elkaar. Zie pagina 290.



art.nr.	omschrijving
902-OFFICE.xxx	● kantoomodule voor 2 fracties



RVS onderzetwagen	
art.nr.	omschrijving
OW-4030	● 400 x 300 mm

Legenda

- Voorraadproduct, binnen 1 werkdag verzendgereed.
- Leverbaar na overleg.



art.nr.	omschrijving
902-TRIO-M.xxx	● kantoomodule voor 3 fracties



art.nr.	omschrijving
902-2 xxx	● kantoomodule voor 2 fracties



art.nr.	omschrijving
902-QUATRO-M.xxx	● kantoomodule voor 4 fracties



art.nr.	omschrijving
902-4 xxx	● kantoomodule voor 4 fracties

Custom made modules

Stel uw specifieke combinatie samen en maak deze geheel naar wens. Kies bijvoorbeeld voor RVS-look stickers voor fractie-aanduiding of accentuering van uw module.



Neem contact op met onze afdeling Verkoop voor meer informatie.